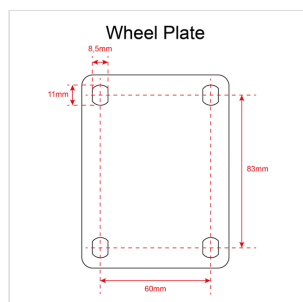


## HYPER WHEEL BRAKE RUOTA DA 75MM CON CUSCINETTO E FRENO PER CARICHI ELEVATI

Ruota da 75 mm per carichi pesanti con cuscinetto e freno per  
Subwoofer SOUNDSATION HYPER BASS 15 e 18

Attivi/Passivi. Carico di lavoro 200 kg (per ciascuna ruota).

Massimo carico per set di 4 ruote: 800kg.



## DETTAGLI DEL PRODOTTO

### CARATTERISTICHE PRINCIPALI

Ruota in Gomma Nera da 75mm x 45mm

Cuscinetto con Rotazione a 360°

Con Freno

Carico di Lavoro: 200kg

Spessore Acciaio: 2.5 mm

Colore Nero

### SPECIFICHE

<b>Dimensioni Ruota</b>	Diametro 75 mm x 43 mm
<b>Dimensioni Placca</b>	80 x 105 mm
<b>Distanza fori</b>	60 x 80 mm
<b>Dimensioni Foro</b>	8,5 x 11 mm
<b>Altezza Totale Ruota</b>	100 mm