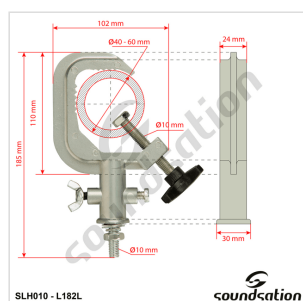


SLH010

## GANCIO IN ALLUMINIO PER TUBO DA 40 A 60 MM

Accessorio che consente il fissaggio di teste mobili ed altri fari o altra unità ad una americana o altro tipo di tubo con diametri da 40 a 60 mm (da 1.57 a 2.36 in).



## DETTAGLI DEL PRODOTTO

### CARATTERISTICHE PRINCIPALI

Tipo di Bloccaggio: A vite

Carico Max: 80 kg

Diametro Tubo: da 40 a 60 mm (da 1.57 a 2.36 in)

### SPECIFICHE

<b>Materiale</b>	alluminio
<b>Dimensioni</b>	102 x 185 x 30 mm
<b>Peso Netto</b>	0,36 kg