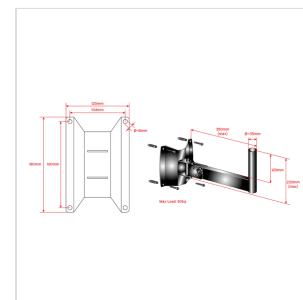
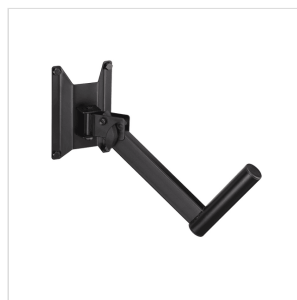


WSS-08

SUPPORTO PER DIFFUSORI CON FISSAGGIO A MURO CON REGOLAZIONE DELL'INCLINAZIONE

WSS-08 è un accessorio indispensabile per installare diffusori in molteplici situazioni: bar, ristoranti, scuole, sale conferenze, etc. Stabile e robusto, è costruito interamente in metallo ed è provvisto di 4 punti per il fissaggio a muro, in modo di garantire la massima stabilità. L'orientamento del diffusore è regolabile tramite lo snodo orizzontale, mentre per l'inclinazione sono previste 3 posizioni.



DETTAGLI DEL PRODOTTO

CARATTERISTICHE PRINCIPALI

Costruzione interamente in metallo

Terminale da 35mm

4 punti di fissaggio a muro, viti incluse nella confezione

Regolazione dell'orientamento a 180°

Inclinazione regolabile in 3 posizioni con pin di bloccaggio (0°, 19°, 39°)

SPECIFICHE

Capacità di carico

50 Kg

Orientamento orizzontale a 180°

Orientamento verticale da 0 a -29° in tre posizioni

Interasse orizzontale fori di fissaggio

104 mm

Interasse verticale fori di fissaggio

160 mm

Dimensioni della placca (LxA)

120 x 180 mm

Lunghezza totale

300 mm

Dimensioni terminale (ØxA)

35 x 120 mm